

## НАРЪЧНИК ЗА МОНТАЖ И УПОТРЕБА

SP1 безжичен приемник  
За контрол на радиантни отоплителни панели

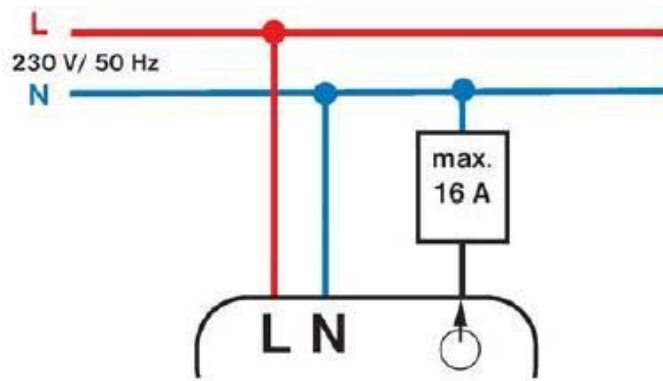
### МОНТАЖ

SP1 се използва за включване и изключване на отоплителното устройство. Неговото голямо предимство е, че се монтира директно в разклонителната кутия.



БУТОН R  
ЕНОКРАТНО НАТИСКАНЕ  
- за въвеждане на програма  
ПРОДЪЛЖИТЕЛНО НАТИСКАНЕ  
(около 5сек.)  
- изтрива програмата (червеният и  
зеленият диод светват едновременно и  
продължително)

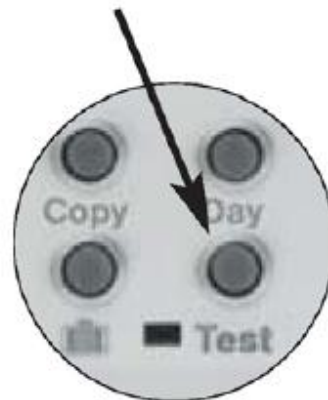
Схема на свързване



Монтажът трябва да бъде извършен от квалифициран специалист.  
Монтажът трябва да бъде извършен докато приемника е изключен от електрическата мрежа.

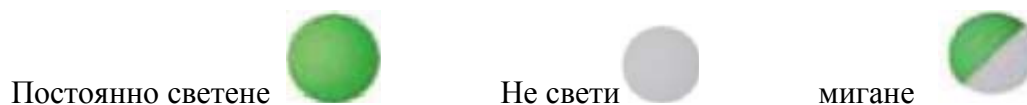
## АКТИВИРАНЕ

1. Изключете захранването.
2. Свържете приемника, както е показано на диаграмата.
3. Включете захранването; зеленият диод ще светне- приемника е готов за следващи настройки.
4. Натиснете еднократно Бутона R; зеленият и червеният диод ще светят един след друг.
5. Натиснете Тест Бутона на ВРТ-SP управление, докато е в режим ACTIVE, за да се активира SP приемника.
6. Ако програмата е въведена и запаметена, зеленият и червеният диод ще светнат едновременно.



LED1	LED2	Функция
		Паметта е празна, програмата не е запаметена.
		Програмата е запаметена.
		Светят последователно= запамявяване на програма. Светят едновременно= програмата е запаметена. Продължително едновременно светене= програма е изтрита.
		Включено реле.
		Грешка

Обяснителни бележки:



## ТЕХНИЧЕСКИ ПАРАМЕТРИ

ЗАХРАНВАНЕ	250V/ 50Hz
ЧЕСТОТА	433.92 MHz
ТИП КОМУНИКАЦИЯ	Двупосочна
ЧУВСТВИТЕЛНОСТ	< - 102 dBm
ОБХВАТ	300м, 25м (през препятствия)
МОЩНОСТ	Реле, max. 16A / 250 VAC
КЛАС НА ЗАЩИТНОСТ	IP20
ТЕМПЕРАТУРНИ ГРАНИЦИ НА РАБОТА	0 до 40°C
РАЗМЕРИ	49.55мм. x 45.5мм. x 26мм.